

草津エコフォーラム2018

～循環型社会の形成を目指して～

草津市では、2018年3月に、新しいクリーンセンターが誕生しました。そこで、今年度は、資源循環社会と共生した低炭素地域づくりにつながる技術紹介や情報が満載のフォーラムを開催いたします。

企業間の交流を深めていただいたり、新たなネットワーク形成などに役立てていただけるフォーラムです！多くの皆様のご参加をお待ちしております。

日時

平成30年**7月25日(水)**13:30～17:00

会場

草津市役所2階 特大会議室

主催

草津市・草津商工会議所

定員

100名

参加費

無料（交流会・出展も無料）

プログラム

13:00～ 開場

13:30～ 開会

主催者あいさつ

13:45～ 話題提供「循環型社会の形成に向けた国の取り組み」

環境省 近畿地方環境事務所 廃棄物・リサイクル対策課 山根 正慎 氏

14:30～ 事例紹介「環境に配慮した塗料・塗装と自社の取り組み」

イサム塗料株式会社 営業企画部 植田 直樹 氏

15:05～ 話題提供「草津市立クリーンセンターにおける循環型社会の形成に向けた取り組み」

川崎重工業株式会社 環境プラント部 プロジェクト一課 尾藤 俊文 氏

15:40～ **交流会** 市内外の事業者の取り組み紹介およびエコ商品のブース展示等

16:40 閉会

17:00 閉場

※プログラム内容は、現時点での予定です。都合により、プログラムの一部を変更する場合があります。

※手話通訳をご希望の方は7月13日（金）までに申込先へご連絡ください。



メールもしくはFAXにて、お名前、ご所属等を下記までご連絡ください。（裏面参照）

■申込先：草津市くさつエコスタイルプラザ（草津市立クリーンセンター2階）

FAX 077-561-6583 E-mail ecostyle@city.kusatsu.lg.jp

■お問い合わせ先：草津市くさつエコスタイルプラザ TEL 077-561-6580

草津商工会議所 TEL 077-564-5201

参加申込書

※手話通訳をご希望の方は7月13日(金)までに申込先へご連絡ください。

フリガナ 氏名(代表者)		所属	
所在地	(〒 -)		
TEL		FAX	
E-mail		参加者数(合計)	人

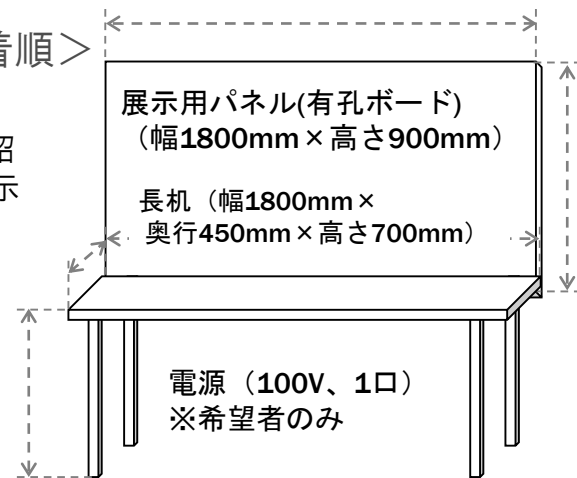
出展申込書 < 申込締切: 7月13日(金)必着 ※先着順 >

フォーラム会場で、ブース展示を行いますか? 環境配慮型商品・サービス、技術に関する紹介、または、環境の取り組みに関する事例紹介など、パネルやパンフレット、スペースに収まる範囲であれば現物展示も可能です。**出展は無料です。**

《搬入・搬出等のスケジュール(予定)》

7月24日(火) 13:30~19:00 前日搬入
 7月25日(水) 10:00~13:00 当日搬入
 13:30~15:40 講演
 15:40~16:40 交流会
 16:40~17:00 搬出

※備品については、ご希望に添えない場合もありますので、ご了承ください。



出展者名		出展タイトル (20字以内)	
所在地	(〒 -)		
フリガナ 担当者名		担当者所属	
TEL		FAX	
E-mail		出展担当者数 (合計)	人
ジャンル (一番近いもの)	<input type="checkbox"/> エネルギー <input type="checkbox"/> 資源・リサイクル <input type="checkbox"/> 浄化(水・土壌・大気) <input type="checkbox"/> 環境サポート・ソリューション <input type="checkbox"/> 生物多様性	搬入希望日 (選択制)	<input type="checkbox"/> 前日(24日) <input type="checkbox"/> 当日(25日)
電源使用の有無 (100V)	<input type="checkbox"/> 無 <input type="checkbox"/> 有 (使用電力量… W)	ボードフック 使用の有無	<input type="checkbox"/> 無 <input type="checkbox"/> 有(個)

FAXでの申込み



この用紙に必要事項を記入し、下記あてに送信してください。

メールでの申込み



上記の必要事項を記入し、件名を「草津エコフォーラム申込み」として、下記あてに送信してください。

TEL: 077-561-6580 FAX: 077-561-6583 E-mail: ecostyle@city.kusatsu.lg.jp

※ブース出展者の方は、申込書送付後に電話での到着確認をお願いします。

※ご記入いただきました個人情報は、草津エコフォーラムの実施に関してのみ使用させていただきます。